

# Self-Check

DIY



Mähroboter R38Li-R80Li



# Self-Check

Checkliste R38L-R80Li

Nr.	Kontrolle/Maßnahme	OK
1	Kontrolle des Akku-Zustandes	
2	Winterladung des Akkus	
3	Reinigung und Aufbewahrung der Ladestation	
4	Kontrolle der Ladkontakte der Ladestation	
5	Reinigung des Messertellers und Austausch der Messer	
6	Reinigung des Mähroboters <ul style="list-style-type: none"><li>• Mäher und Haube</li><li>• Innen- und Außenseite der Antriebsräder</li><li>• Bereich um das Hinterrad</li></ul>	
7	Kontrolle der Ladebleche am Mähroboter	
8	Aufbewahrung	



# Self-Check

## Anleitung R38Li-R80Li

**Nachfolgend eine schrittweise Erläuterung der einzelnen, in der Checkliste vermerkten Punkte.**

### 1. Akku-Check:

- Lassen Sie den Mähroboter im manuellen Betriebsmodus „MAN“ mähen, bis die Batterie vollständig entladen ist. Bei leerer Batterie bleibt der Mähroboter auf der Rasenfläche stehen
- Laden Sie Ihren Mähroboter vollständig im Betriebsmodus „MAN“ auf.
- Halten Sie die Taste „0“ für 5 Sekunden gedrückt.
- Wählen Sie „Info“.
- Wählen Sie „Batterie“.
- Der Ladestand einer vollgeladenen Batterie sollte zwischen 900 mAh und 1200 mAh liegen.

Mit zunehmender Lebensdauer sinkt die Batteriekapazität. Wenn die angezeigte Batteriekapazität ca. 900 mAh oder weniger beträgt, ist die Batterie vermutlich schwach und muss ersetzt werden.

### 2. Winterladung:

Laden Sie den Mähroboter vollständig auf und nehmen Sie ihn aus der Ladestation. Eine vollständige Ladung dauert ca. 60 Minuten.

### 3. Reinigung und Aufbewahrung der Ladestation im Winter

Die Ladestation kann im Winter draußen bleiben. Voraussetzung ist, dass diese am Stromnetz angeschlossen bleibt.

Alternativ muss das Netzgerät und die Ladestation demontiert und an einem trockenen und frostfreien Ort gelagert werden. Hierzu reinigen Sie die Ladestation indem Sie das Begrenzungs- und Leitkabel, sowie das Niederspannungskabel abstecken. Befreien Sie die Ladestation von Schmutz, Laub und Gras (z.B. mit einer Bürste). Verwenden Sie niemals einen Gartenschlauch oder gar Hochdruckreiniger. Kontrollieren Sie die Ladestation zusätzlich auf mechanische Beschädigungen.

Schützen Sie die Kabelenden (Begrenzungs- und Leitkabel) samt Anschlussklemmen vor Korrosion, indem Sie diese in ein mit Fett gefülltes Tütchen packen und dies fest zuschnüren. Das Begrenzungs- und Leitkabel kann in der Erde verbleiben.

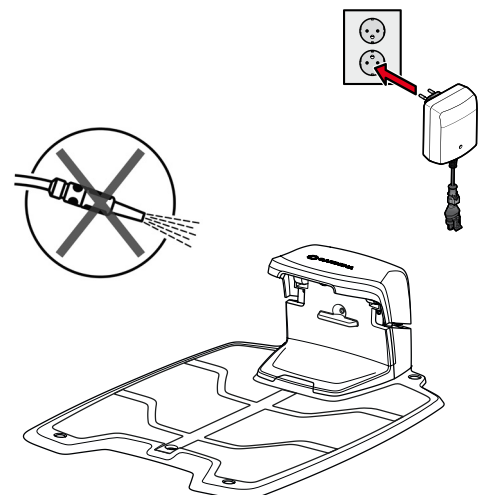
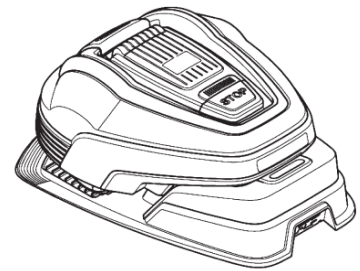
**Tipp: Verwenden Sie hierzu am besten unsere Winter-Schutzbox für Kabel Art. Nr. 4056-20.**



Spannung:	20,1 V
Anzahl Ladungen:	0
Ladestand:	1160 mAh
Strom:	-60 mA
Temperatur:	20,2°C

.....  
←

**60 min**



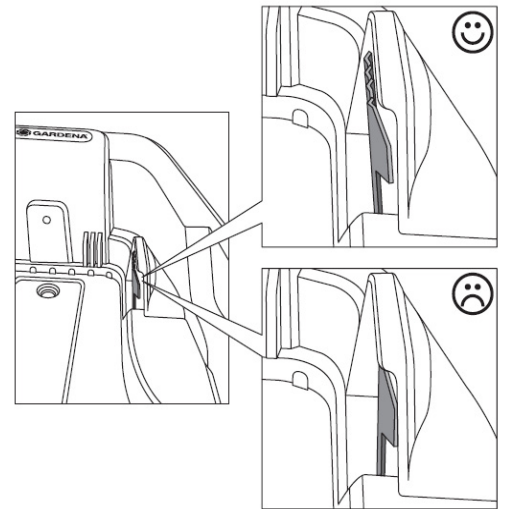
# Self-Check

## Anleitung R38Li-R80Li

### 4. Kontrolle der Ladkontakte der Ladestation

Für einen optimalen Kontakt der Ladestation zum Mähroboter sollten die Ladkontakte ca. 3 mm unter der Abdeckung der Ladestation hervorragen. Falls erforderlich kann der Kontakt mithilfe eines Schraubendrehers soweit herausgebogen werden, bis das oben beschriebene Maß erfüllt ist.

Im Zuge dieser Kontrolle prüfen Sie die Festigkeit der Befestigungsschraube (Torx T20) der Kontakte.

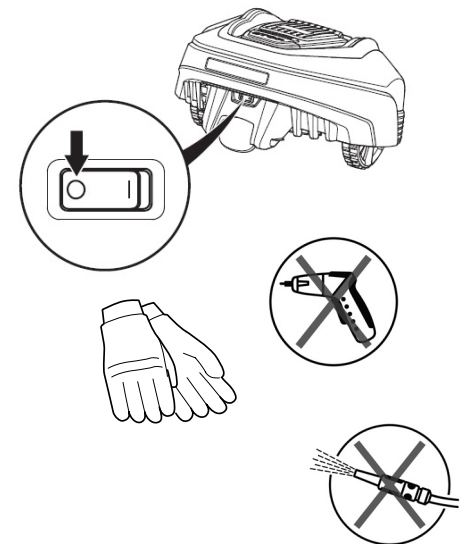


### 5. Reinigung Messerteller und Austausch der Messer:

Es ist wichtig, dass der Messerteller leicht und unbehindert rotieren kann.

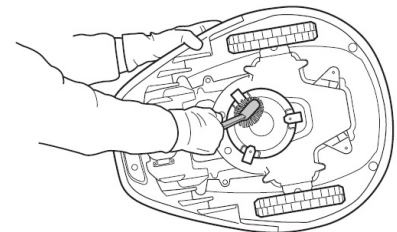
#### Austausch der Messer:

1. Stellen Sie den Hauptschalter auf Position 0.
2. Drehen Sie den Mähroboter um und legen Sie ihn auf eine weiche und saubere Unterlage (z.B. Handtuch). So vermeiden Sie Beschädigungen des Gehäuses und der Displayabdeckung.
3. Ziehen Sie Schutzhandschuhe an.
4. R38Li-R50Li: Lösen Sie die Schrauben (44) und entfernen Sie die Messer.  
R70Li-R80Li: Drehen Sie die Gleitplatte (42) bis die Löcher über den Schrauben (50) für die Klingen stehen. Lösen Sie diese nach und nach und entfernen Sie die Messer.  
Lösen Sie die vier Schrauben (39), entfernen Sie die Scheibe (40) und Dichtscheibe (41). Nehmen Sie die Gleitplatte (42) ab.



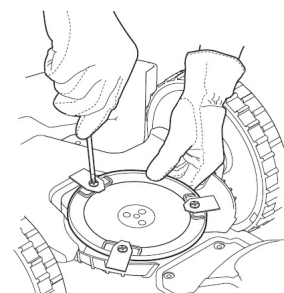
#### **Achtung: hierfür keinen Akku-Schrauber verwenden – Verletzungsgefahr!**

5. Reinigen Sie den Messerteller (z.B. mit einer feuchten Spülbürste). Auch hier bitte niemals einen Gartenschlauch oder gar einen Hochdruckreiniger verwenden.
6. Neues Messer mit neuer Schraube handfest anziehen.



Eine Zeichnung mit den Positionsnummern finden Sie auf der letzten Seite dieses Dokuments.

**Tipp: Verwenden Sie unser praktisches Wartungs- und Reinigungsset Art. Nr. 4067-20**



# Self-Check

## Anleitung R38Li-R80Li

### 6. Reinigung des Mähroboters:

- Mäher und Haube
- Innen- und Außenseite der Antriebsräder
- Bereich um das Hinterrad

**ACHTUNG: Öffnen Sie den Mähroboter nicht weiter, als in den nachfolgenden Schritten beschrieben. Durch eine fehlerhafte Montage können Schäden entstehen, die nicht durch die Garantie abgedeckt sind.**

1. Schalten Sie den Mäher am Hauptschalter aus.
2. Drehen Sie den Mähroboter um und legen ihn auf eine weiche und saubere Unterlage (z.B. Handtuch). So vermeiden Sie Beschädigungen des Gehäuses und der Displayabdeckung.
3. Befreien Sie nun den Mäher, die Haube und die Räder von Schmutz, Laub und Gras (z.B. mit einer Bürste). Verwenden Sie auch hier niemals einen Gartenschlauch oder gar Hochdruckreiniger

### Reinigung des Hinterrades:

1. Drehen Sie den Mähroboter um und legen ihn auf eine weiche und saubere Unterlage (z. Bsp. ein Handtuch). So vermeiden Sie Beschädigungen des Gehäuses und der Displayabdeckung.
2. Lösen Sie die vier grauen Schrauben (33) (Torx 20), mit denen das Hinterradlager am Gehäuse (29) befestigt ist.
3. Entnehmen Sie nun das Hinterrad (34, 35).
4. Reinigen Sie das Gehäuse (29) und das Hinterrad (34, 35) gründlich.

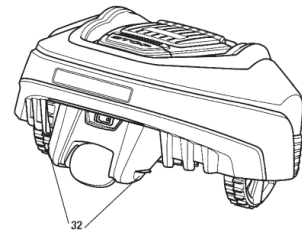
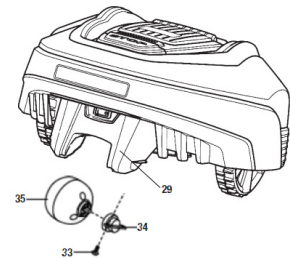
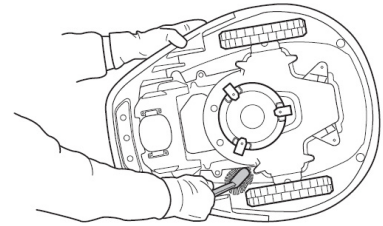
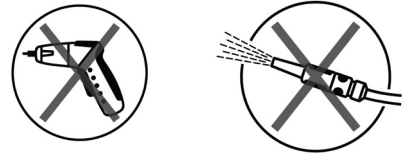
**ACHTUNG: Die Hinterradlager (34) passen nur in einer Position in das Gehäuse (29).**

### 7. Kontrollieren Sie die Ladebleche

des Mähroboters auf Korrosion. Sollte eine Korrosion festzustellen sein, nehmen Sie ein feines Schmirgelpapier und entfernen Sie diese.

### 8. Aufbewahrung des Mähroboters

Bewahren Sie den Mähroboter (auf den Rädern stehend), die Ladestation und das Netzgerät an einem trockenen, frostfreien Ort auf. Nicht geeignet sind: unbeheizte Garagen oder Gartenhütten. Benutzen Sie möglichst die Originalverpackung.



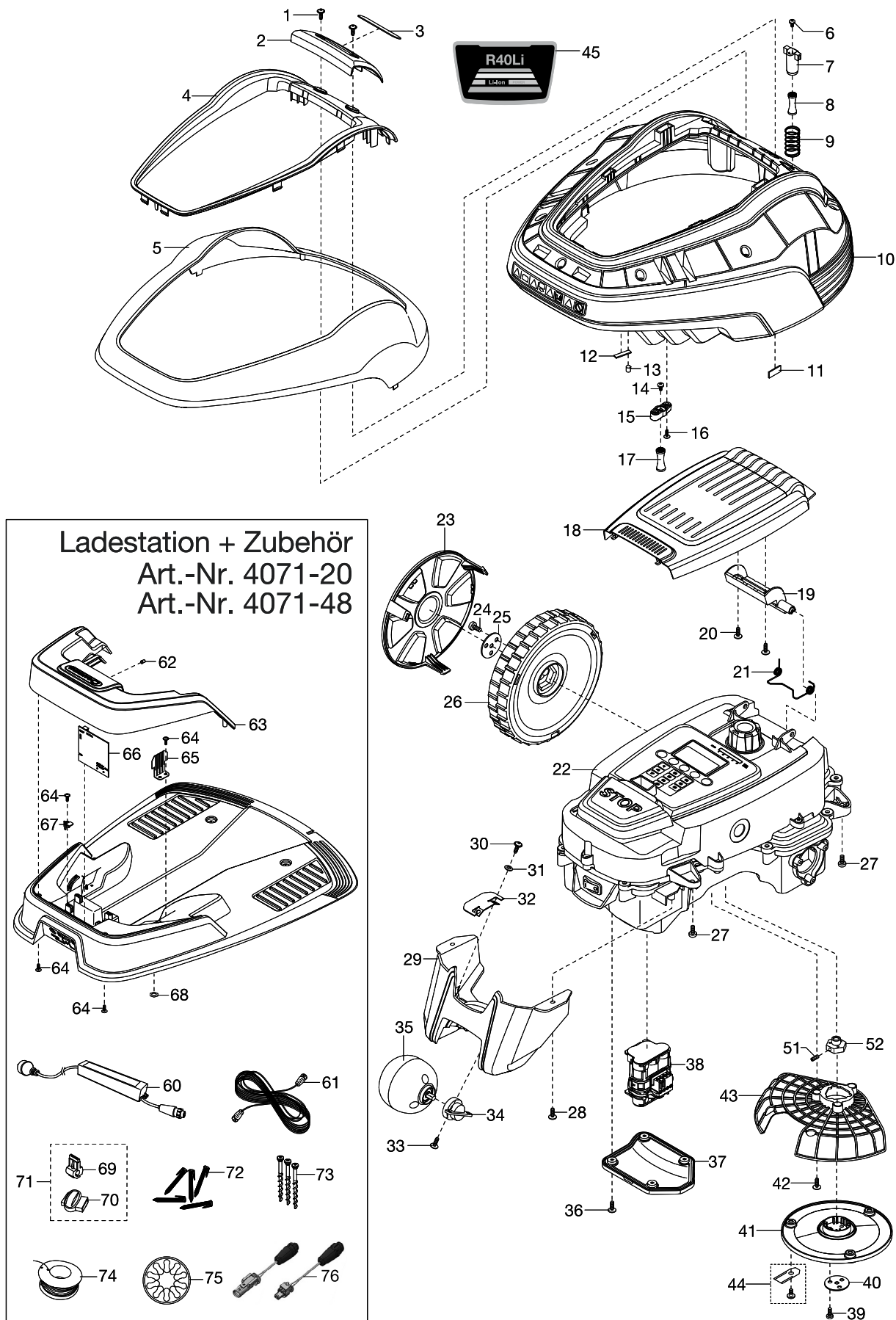
Falls Sie Fragen zum Self-Check Ihres Mähroboters haben, oder weitere Informationen benötigen, erreichen Sie uns unter:

GARDENA Service  
Hans-Lorensen-Straße 40  
89079 Ulm

Telefon 07 31 / 490 - 6419  
Telefax 07 31 / 490 - 389  
[www.gardena.de/kontakt](http://www.gardena.de/kontakt)

# Self-Check

Ersatzteil-Zeichnung R38Li-R50Li



# Self-Check

Ersatzteil-Zeichnung R70Li-R80Li

