

Self-Check

DIY



GARDENA[®]

Mähroboter
SILENO minimo



Self-Check

Checkliste SILENO minimo

Nr.	Kontrolle/Maßnahme	OK
1	Winterladung des Akkus	
2	Reinigung und Aufbewahrung der Ladestation	
3	Reinigung des Messertellers und Austausch der Messer	
4	Kontrolle der Ladebleche am Mähroboter	
5	Reinigung des Mähroboters <ul style="list-style-type: none">• Mäher und Haube• Innen- und Außenseite der Antriebsräder• Bereich um die Vorderräder• schwenkbares Hinterrad	
6	Software Update	
7	Aufbewahrung	



Self-Check

Anleitung SILENO minimo

Nachfolgend eine schrittweise Erläuterung der einzelnen, in der Checkliste vermerkten Punkte.

1. Winterladung:

Stellen Sie den Mähroboter in die Ladestation. Laden Sie den Mähroboter vollständig auf und nehmen Sie ihn aus der Ladestation. Eine vollständige Ladung dauert ca. 60-75 Minuten.

2. Reinigung und Aufbewahrung der Ladestation im Winter

Die Ladestation kann im Winter draußen bleiben, da diese über die Schutzklasse IPX5 verfügt. Die Ladestation sollte dann während des gesamten Winters am Stromnetz, am Begrenzungskabel und am Leitkabel angeschlossen bleiben.

Möchten Sie die Ladestation demontieren, gehen Sie wie folgt vor: Trennen Sie das Netzteil vom Strom, stecken Sie das Begrenzungs-, Leit-, und Niederspannungskabel ab. Befreien Sie die Ladestation von Schmutz, Laub und Gras z. Bsp. mit einer Bürste. Es kann auch ein Gartenschlauch verwendet werden. Kontrollieren Sie die Ladestation zusätzlich auf mechanische Beschädigungen.

Schützen Sie die Kabelenden (Begrenzungs- und Suchkabel) samt Anschlussklemmen vor Korrosion, indem Sie diese in ein mit Fett gefülltes Tütchen packen und dies fest zuschnüren. Das Begrenzungs- und Suchkabel kann in der Erde verbleiben.

Tipp: Verwenden Sie hierzu am besten unsere Winter-Schutzbox für Kabel Art. Nr. 4056-20.

3. Reinigung Messerteller und Austausch der Messer:

Es ist wichtig, dass der Messerteller leicht und unbehindert rotieren kann.

1. Stellen Sie den Mäher über die On/Off Taste aus.
2. Drehen Sie den Mähroboter um und legen ihn auf eine weiche und saubere Unterlage (z.B. Handtuch). So vermeiden Sie Beschädigungen des Gehäuses und der Displayabdeckung.
3. Ziehen Sie Schutzhandschuhe an.
4. Lösen Sie die Schrauben und entfernen Sie die Messer.

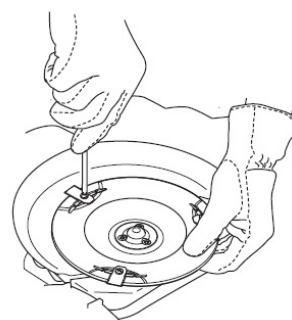
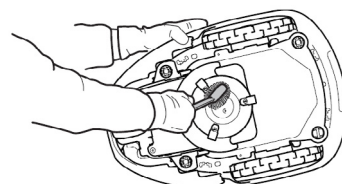
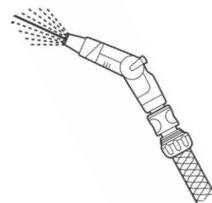
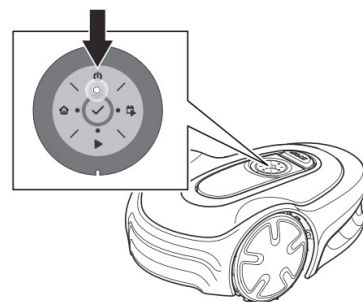
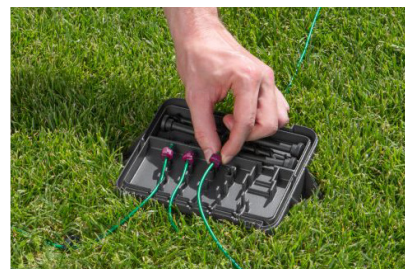
Achtung: hierfür keinen Akku-Schrauber verwenden – Verletzungsgefahr!

5. Reinigen Sie den Messerteller (z.B. mit einer feuchten Spülbürste). Sie können zur Reinigung auch einen Gartenschlauch verwenden.
6. Neues Messer mit neuer Schraube handfest anziehen.

Tipp: Verwenden Sie hierzu am besten unser Wartungs- und Reinigungsset Art. Nr. 4067-20



60-75 min



Self-Check

Anleitung SILENO minimo

4. Kontrollieren Sie die Ladebleche

des Mähroboters und der Ladestation auf Korrosion. Sollte eine Korrosion festzustellen sein, nehmen Sie ein feines Schmirgelpapier oder Stahlwolle und entfernen Sie diese. Anschließend benetzen Sie die Ladkontakte mit einem Kontaktspray oder handelsüblichen Maschinen- oder Schmier-Öl/ Fett (bspw. Batteriepolfett). Ziel dieser Maßnahme ist es, die Ladkontakte noch besser vor Umwelteinflüsse (Korrosion) zu schützen.

5. Reinigung des Mähroboters:

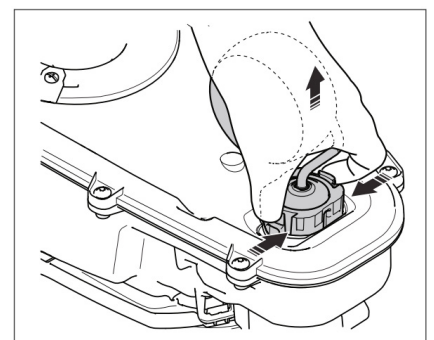
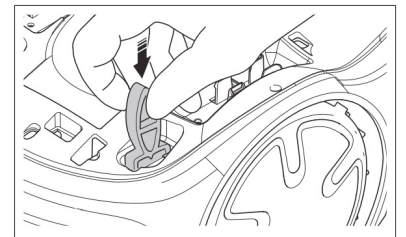
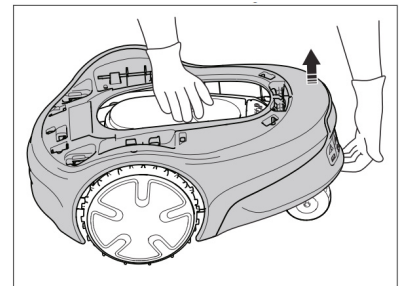
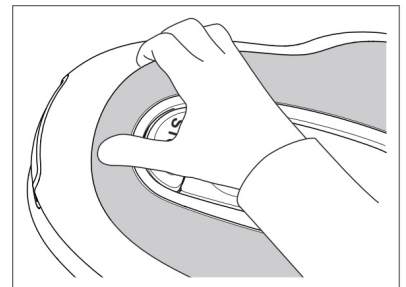
Mäher, Haube, Innen- und Außenseite der Antriebsräder, sowie das Schwenkrad können Sie mit einem feuchten Tuch oder einer Bürste reinigen.

ACHTUNG: Öffnen Sie den Mähroboter nicht weiter, als in den nachfolgenden Schritten beschrieben. Durch eine fehlerhafte Montage können Schäden entstehen, die nicht durch die Garantie abgedeckt sind.

1. Sie können zusätzlich auch das Gehäuse des Mähroboters demontieren. Hierzu empfehlen wir die Verwendung des Spezialwerkzeugs Art. Nr. 59-87.642.01, welches Sie direkt bei uns bestellen können.
2. Greifen Sie den grauen Rahmen gleich neben der Stopptaste und ziehen Sie diesen nach oben weg. Die Clips lösen sich. Ziehen Sie den Rahmen ringsherum nach oben.
3. Lösen Sie nun mit dem Spezialwerkzeug das Gehäuse von den Aufnahmen (2 Stück).
4. Ziehen Sie das Gehäuse nach oben weg.
5. Sie können nun das Gehäuse und den Mähroboter weiter reinigen.
6. Der Zusammenbau erfolgt analog in umgekehrter Reihenfolge.

Reinigung des Hinterrades:

1. Das schwenkbare Hinterrad demontieren, indem Sie die zwei Klammern gleichzeitig nach innen drücken.
2. Ziehen Sie das Hinterrad nach oben hinaus.
3. Nun können Sie das Hinterrad mit einer Bürste oder einem feuchten Tuch reinigen.
4. Groben Schmutz und Rasenreste, um den Bereich der vorderen Antriebsräder, entfernen Sie am besten zuerst mit einer Bürste. Drehen Sie die Antriebsräder gelegentlich, um an jede Verschmutzung zu gelangen. Anschließend können Sie auch einen Gartenschlauch zur Reinigung verwenden.
5. Reiben Sie die restlichen Wasserreste und Rückstände mit einem Tuch trocken.



Self-Check

Anleitung SILENO minimo

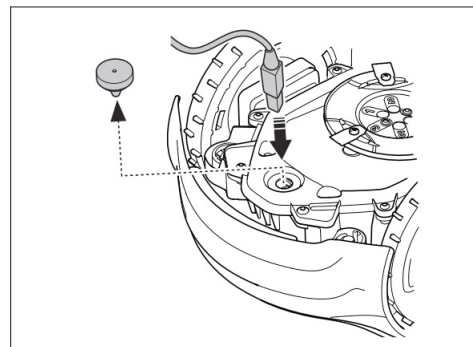
6. Software Update

Bringen Sie Ihren Mähroboter auf den aktuellen Stand. Mit einem Update auf die neueste Version erhalten Sie Optimierungen, die den Mähroboter noch besser machen. Weitere Informationen, sowie die aktuelle Software zum Download finden Sie [hier](#)

7. Aufbewahrung des Mähroboters

Bewahren Sie den Mähroboter an einem trockenen, frostfreien Ort auf. Nicht geeignet sind: unbeheizte Garagen oder Gartenhütten. Benutzen Sie möglichst die Originalverpackung.

Tipp: Verwenden Sie die Wandhalterung Art. Nr. 4045-20 für eine platzsparende Aufbewahrung des Mähroboters und der Ladestation.



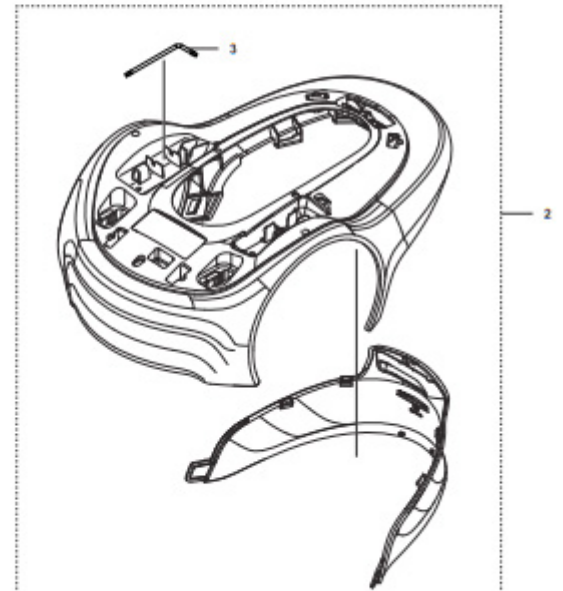
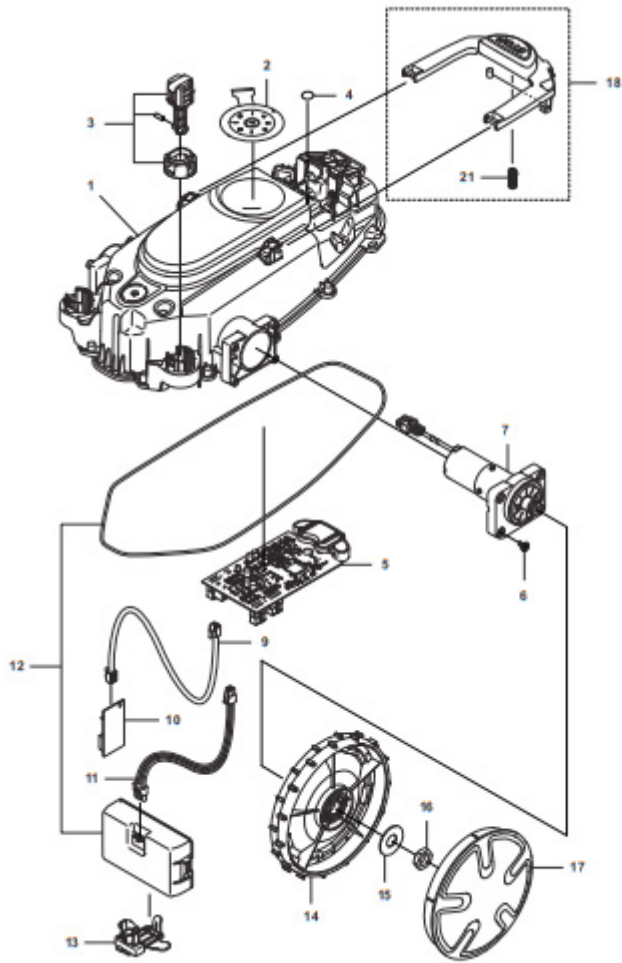
Falls Sie Fragen zum Self-Check Ihres Mähroboters haben, oder weitere Informationen benötigen, erreichen Sie uns unter:

GARDENA Service
Hans-Lorenser-Straße 40
89079 Ulm

Telefon 07 31 / 490-123
www.gardena.com/contact

Self-Check

Ersatzteil-Zeichnung SILENO minimo



Self-Check

Ersatzteil-Zeichnung SILENO minimo

